

ELEMENTE AM BAU | PRODUKTPROGRAMM

HANDELSAGENTUR

EMK Allstedt GmbH

www.emk-allstedt.com

- Aluminiumzargen/Behinderten-Raumspartüren/FertigFenster in Monoblockbauweise
- Rohrrahmenelemente in Stahl und Aluminium T 0 – T 90 (Kawneer/Schüco/Schüco-Jansen)

META TRENNWANDANLAGEN GMBH & CO. KG

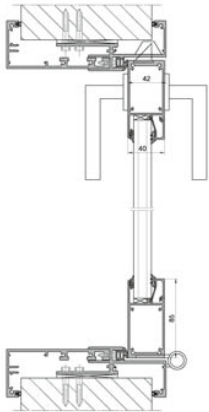
www.meta.de

- Trennwände/Schränke/Zubehör/Bänke & Hakenleisten / Schamwände

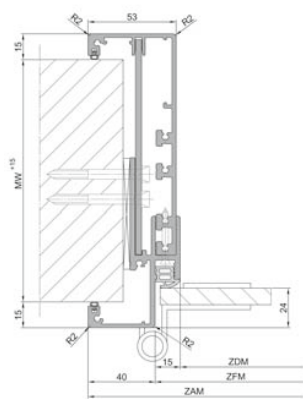
ABOPART GMBH & CO. KG

www.abopart.com

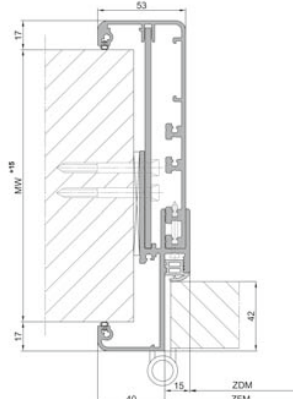
- Abopart - mobile Trennwandtechnik



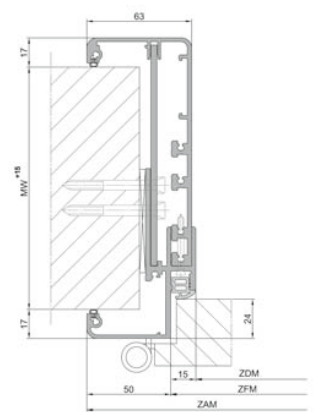
AE 800
Rohrrahmentür mit Umfassungszarge, stumpf



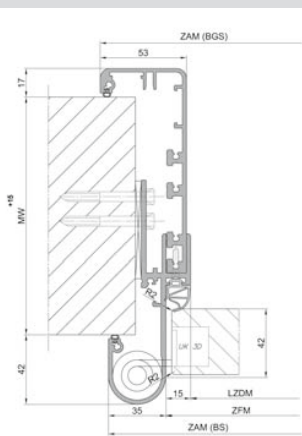
AE 235.01
Umfassungszarge, gefälzt (Glastür)



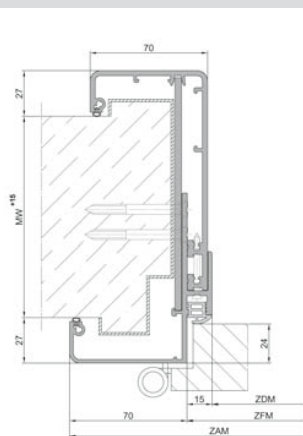
AE 240.03
Umfassungszarge, stumpf



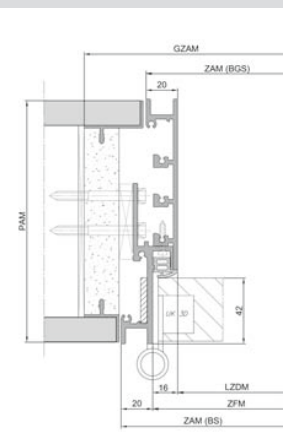
AE 245.02
Umfassungszarge, gefälzt



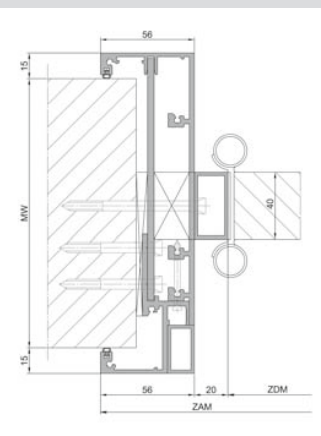
AE 260.21
Fingerklemmschutzzarge



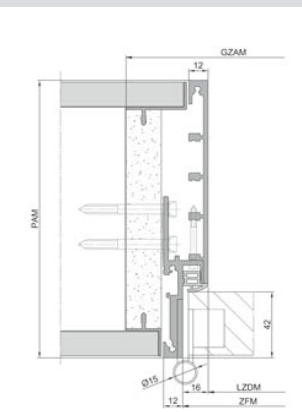
AE 270.02
Renovierungszarge



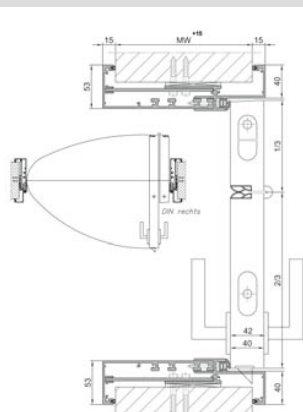
AE 550.02
Leibungszarge mit GZ, stumpf



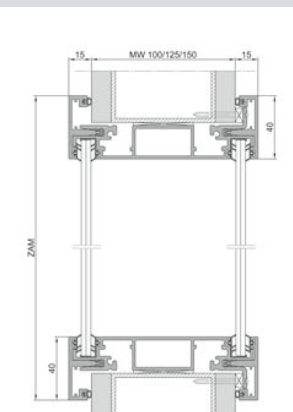
AE 210.21
Pendeltürzarge



AE 500.02
Leibungszarge mit GZ, stumpf



AE 650.02
Raumspartür-Element Kantspiegel, stumpf



AE 950.01
2-fach-Verglasung

Entdecken
Sie die
Vielseitigkeit
von EMK
Allstedt.

EMK

HANDELSMARKEN

SCHÜCO

ALUMINIUM SYSTEME



Rauchschutzsystem
ADS 65.NI SP

Brandschutzsystem
ADS 80 FR 30

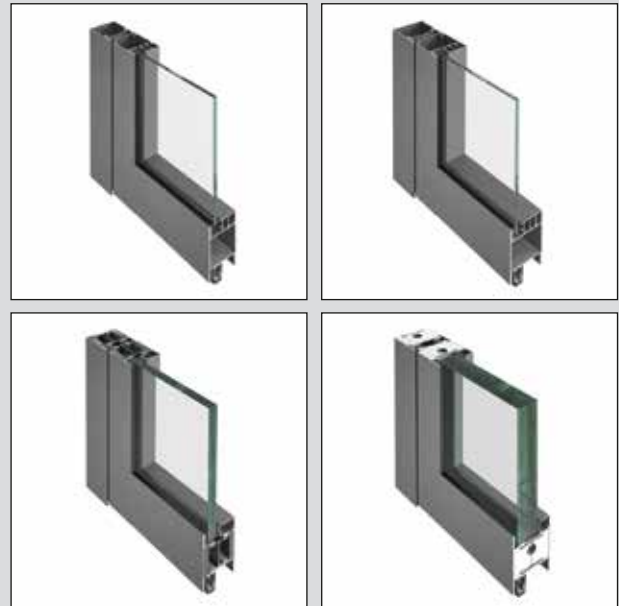
Brandschutzsystem
FIRESTOP T90/F90

Brandschutz-Dreh-Fenster
AWS 70 FR 30

SCHÜCO

Stahlsysteme

JANSEN



Rauchschutzsystem Jansen
Economy 50 RS

Rauchschutzsystem Jansen
Economy 60 RS

Brandschutzsystem
Janisol 2

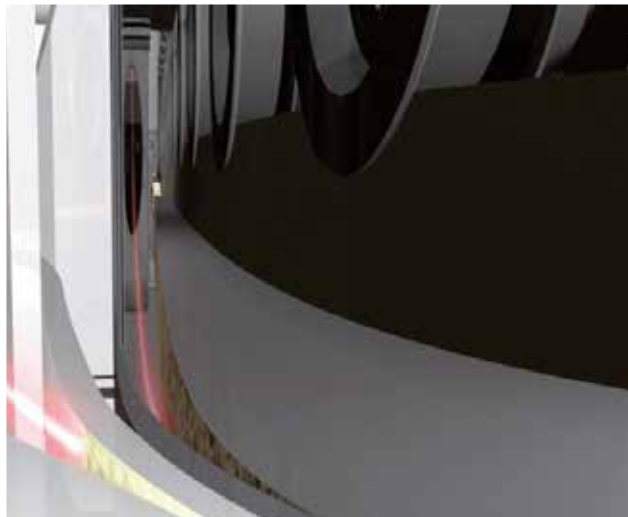
Brandschutzsystem
Janisol 4

EMK-Allstedt GmbH hat sich auf Blech- und Metallverarbeitung sowie auf die Herstellung von Systemelementen aus Aluminium und Stahl spezialisiert.

ALUMINIUM-ZARGEN
STAHLRAHMEN-ELEMENTE
ALURAHMEN-ELEMENTE

WC-Trennwände
von meta.





Wir beraten Sie auf Ihre Bedürfnisse,
perfekt zugeschnittene Sanitäreinrichtungen
für jeden Einsatzbereich: von der klassischen
WC-Trennwand, bei denen die Funktion im
Mittelpunkt steht, bis hin zur einzigartigen
Design-Anlage, die bei Ihren Besuchern
einen bleibenden Eindruck hinterlässt.

HOCHWERTIG
PREISWERT
INDIVIDUELL



abopart –
Marktführer und
Vater der Trennwände





abopart steht für individuelle Komplettlösungen
in höchster Qualität vom Prädikat
„Made in Germany“.

AKUSTISCHE TRENNWÄNDE
DESIGN TRENNWÄNDE
MOBILE GLASWÄNDE

HANDELSAGENTUR ELEMENTE AM BAU
Hauptstraße 57 · 06567 Bad Frankenhausen

telefon	+ 49 (0) 34671 - 127050
mobil	+ 49 (0) 171 - 9952220
fax	+ 49 (0) 34671 - 123098
mail	info@elementeambau.com